

1-Säulenhebebühne elektromechanisch LW-Monolift 800/1200



- Platzsparende 1-Säulenhebebühne für Garten- traktoren, Quads und Sonderfahrzeuge
- Sonderaufnahme mit stabilen Quertraverse
- Verschiebbare Fahrschienen arretierbar
- Selbsttätig abklappende Auffahrampen mit Kunststoffrollen
- Totmann-Schaltung
- CE-Stop
- Automatische Schmierung des Hubmutter- spindel- systems
- Rampenfunktion mit Abrollschutz

Lieferumfang

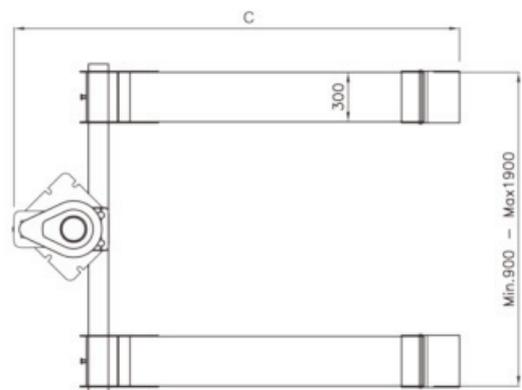
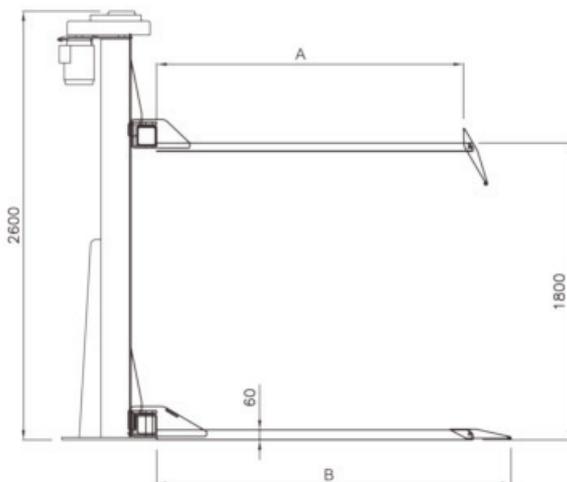
Hebebühne wie abgebildet

Technische Daten

Tragfähigkeit, kg	800	1200
Auffahrhöhe, mm	60	60
Hubhöhe max., mm	1800	1800
Säulenhöhe, mm	2600	2600
Fahrschienenlänge (A), mm	1900	2300
Fahrschienenlänge mit Rampen (B), mm	2190	2590
Gesamtlänge (C), mm	2750	3150
Gesamtbreite, mm	2000	2000
Fahrschienenbreite, mm	300	300
Hub-/Senkzeit, s	55	55
Motorleistung, kW	3	3
Elektroanschluss, V/Hz/Ph	400/50/3	400/50/3
Gewicht, kg	440	480
Ident-Nr.	100400004	100400006

Monolift 800

Monolift 1200



Optional für Monolift 1200

- Satz (= 2 Stück) aufsteckbare Radgabeln
L = 340 mm - Ident-Nr. 100405000
L = 260 mm - Ident-Nr. 100405002
- Set Querrampen (4 Stück) - Ident-Nr. 100405004

